

방폭 유도 전동기 사용 설명서 (GMK-A Series)

제조사 : (주) 지퓨텍

주소 : 경기도 파주시 소라지로 34-40

TEL : 031-924-6806

FAX : 031-924-6808

e-mail : info@gfutech.com

INDEX

1. 안전을 위한 주의 사항	3
2. 제품 개요	5
3. 설치 및 운전	7
4. 관리 및 점검사항	9
5. 보증 및 수리	10

1 안전을 위한 주의 사항

- 안전을 위한 주의사항은 제품을 안전하고 올바르게 사용하여 사고나 위험을 막기 위한 것이므로 반드시 지켜주십시오
- 주의사항은 "경고"와 "주의" 두가지로 구분되어 있으며 의미는 다음과 같습니다.



경고 : 지시사항을 위반하였을 경우 심각한 상해나 사망사고가 발생할 가능성이 있음



주의 : 지시사항을 위반하였을 경우 경미한 상해나 제품손상이 발생할 가능성이 있음



경고

- **통전 중 또는 폭발성 가스가 있을 수 있을때는 개방하지 마십시오.**
- **정전기 위험 : 비금속성 부품(명판)의 표면 접촉에 주의하여 사용하십시오**
- 제품을 설치 또는 운전을 하기 전에 취급설명서의 모든 내용을 반드시 읽어주십시오.
- 명판에 표기된 방폭 등급과 맞는 위험지역 또는 그 이하 등급에서만 사용하십시오.
- 본 기기의 유지보수를 위하여 적절한 여유 공간을 확보해야 합니다.
- 제품을 임의로 분해 또는 수정하여 사용하지 마십시오.
- 전원 케이블과의 연결은 결선도 또는 사용설명서에 의해 실시 하십시오.
- 인체에 전기적 쇼크 사고를 방지하기 위하여 전원케이블의 녹색 리드선 및 전동기 위부에 설치된 접지 단자에 녹색 전선을 이용하여 접지 후 사용하십시오.
- 전동기에 인가하는 전원의 과도한 전압 변동(10% 초과)과 주파수 변동(10% 초과)은 토크의 부족, 과열 등의 현상을 일으켜 사용상 지장을 초래할 수 있습니다
- 명판에 표시된 전격 전류 이상의 전류로 운전하지 마십시오. 과부하 운전으로 인하여 손상 될 수 있습니다
- 운전 중에 회전체에 절대로 접근 또는 접촉하지 마십시오.
- 정전이 되었을 때는 반드시 전원 스위치를 꺼 주십시오.



주의

- 손상된 모터는 사용하지 마십시오.
- 명판 및 부착 라벨들은 항상 보이도록 깨끗하게 유지하고 장애물을 놓지 마십시오.
- 명판 및 부착 라벨들을 떼어 내거나 인위적으로 위치를 바꾸지 마십시오.
- 운반 도중에 발생할 수 있는 손상에 대해서는 제품 인수 즉시 이상 여부를 확인하십시오.

-
- 운반 시, 낙하, 전도(轉倒)되지 않도록 충분한 주위를 기울여 주십시오.
 - 운반 시 축에 충격을 가하거나 축이 움직이지 않도록 고정하여 운반해 주십시오.
 - 제품이 주문한 사양에 맞는지 확인하십시오.
 - 모터의 주위에 가연성 물질을 두지 마십시오.
 - 장비와 결합 시 체결 볼트를 확실하게 조여 주십시오.
 - 회전체에 접촉되지 않도록 커버 등을 설치하십시오.
 - 보호장치는 모터에 부착되어 있지 않습니다.
 - 사용하려는 장비와 결합 시 회전방향을 확인하십시오.
 - 전원 인가 수 10초 이내에 기동이 되지 않는다면 먼저 전원을 차단 후에 원인을 찾으십시오
 - 사용 중 제품에 이상이 있을 경우 즉시 사용을 중지하고 전원 스위치와 배선용 누전차단기를 차단하여 주십시오.
 - 운전중인 전동기의 표면은 뜨거울 수 있으니, 손 및 신체의 접촉에 주의하십시오.
 - 부하 기계의 회전이 역방향일 경우 전원을 차단한 후 제조사에 문의하십시오.
 - 수리, 분해는 반드시 제조회사에 문의하여 제조회사 전문인의 지시에 따라 전문가가 실시하여 주십시오.
 - 사용자가 제품을 임의로 분해, 개조한 때는 당사 보증 범위 밖이므로 책임을 지지 않습니다.
 - 장기간 보관된 전동기는 반드시 절연저항 및 베어링상태를 사전 점검 후 사용하여 주십시오.
 - 절연 저항을 측정할 때는 단자에 접촉되지 않도록 주의하십시오.

2 제품 개요

2.1 제품명

방폭 유도 전동기 (방폭 모터)

2.2 제품 개요

GMK-A Series 내압 방폭 (Ex d IIC T4) 유도 전동기는 IEC 60079-0, IEC 60079-1 및 고용노동부 고시 규정에 따라 설계 및 제조되어 방폭지역 1종 및 2종 장소에서 사용할 수 있는 제품입니다.

내압 방폭은 용기 내부에서 폭발이 발생하여도 용기가 폭발 압력을 견디며 접합면 등을 통해서 외부에 불꽃이 전달되지 않는 구조입니다.

유도전동기 Case 는 Cast Aluminium (KS D 2330-AC4C) 재질로 제작되었습니다.

GMK-A Series 는 고용노동부고시 2019-15호의 안전 인증을 취득하였습니다.

2.3 제품 선정

GMK - A - A S A

① ② ③ ④ ⑤

① 모델명

GMK : KCs 인증 방폭 유도전동기

② 케이스 종류

A : 내경 Ø95

③ 용량

A : 100W

B : 120W

④ 전원 상

S : 단상 (1Ph)

T : 삼상 (3Ph)

⑤ 전원

B : 220VAC 60Hz

C : 380VAC 60Hz

D : 380VAC 50Hz,

E : 460VAC 60Hz

2.4 제품 사양

항목	GMK-A-ASB	GMK-A-BTC	GMK-A-BTD	GMK-A-BTE
정격 전압	1Ph, 220VAC,	3Ph, 380VAC,	3Ph, 380VAC	3Ph, 460VAC,
정격 주파수	60Hz	60Hz	50Hz	60Hz
정격 전류	0.8A	0.4A	0.4A	0.4A
RPM	1680	1605	1325	1685
CAP. RUN	4uF (400VAC)	N/A		
출력	100W	120W		
POLE	4P			
PROTECTION	IP 54			
BEARING	6200ZZ / 6200ZZ or 6201ZZ / 6201ZZ			
INS. CLASS	"B"			
사용온도	$-20 \leq T_c \leq +40 \text{ }^\circ\text{C}$			
안전인증	고용노동부 고시 제 2019-15호 (KCs)			
방폭 구조	내압방폭 (Ex d IIC T4)			

2.5 외관 및 치수

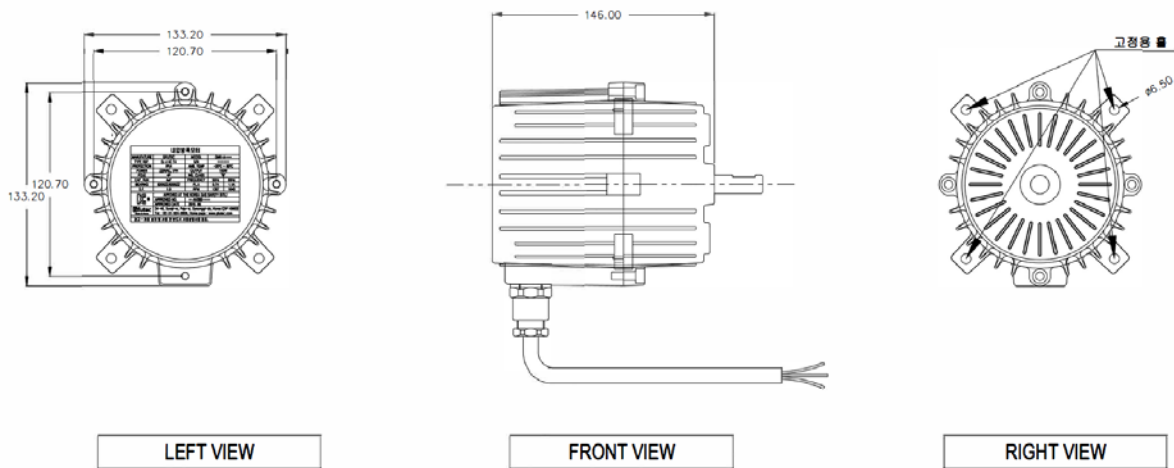


그림 1 유도전동기 외관

3 설치 및 운전

3.1 설치 전 주의사항

- 주문한 제품의 스펙이 맞는지 확인하십시오.
- 위험지역에 설치될 경우 방폭 요구사항을 확인 하십시오.
- 전동기가 운반 중 손상된 곳이 없는지 확인하여 주십시오.
- 전동기의 전원 케이블의 단선, 접촉 상태 등이 양호한가 확인하여 주십시오.
- 모터의 샤프트를 손으로 돌릴 때 원활하게 회전하는가 확인하여 주십시오.
- 설치 시 적절한 보호장비를 착용하십시오.

3.2 방폭 단상 모터 설치 및 운전시 주의사항

3.2.1 설치장소 선정

- 주위 온도가 -20 ~ 40 °C 사이의 장소에서 사용하십시오.
- 통풍이 잘되고 먼지나 습기가 적은, 점검이 용이한 장소를 선택하여 설치하십시오.
- 물이나 기름이 떨어지는 곳, 외부에서 진동이 전달되는 곳은 피하십시오.

3.2.2 설치 및 배선

- 전동기 설치 시 기계적 정렬 상태 및 취부 구조가 취약하면 사용 중 진동 또는 기계적 파손으로 진행될 수 있습니다. 견고한 베이스를 사용하여 주십시오.
- 전동기 고정 시 고정 볼트와 풀림 방지 와샤를 이용하여 풀리지 않도록 고정이 되었는지 확인하여 주십시오.
- 전동기 접지는 케이블 녹색 리드선과 외부 접지 단자가 전기 관계 규격(법규)에 부합 되도록 시행되었는지 확인 하십시오.
- 배선 및 결선과 관련한 모든 사항은 검증되고 전문직종의 자격이 있는 사람에 의하여 실시하여 주십시오.
- 회전 방향이 목적에 맞게 되어있는지 확인하여 주십시오.

3.2.3 운전 시

- 목표한 회전방향과 일치하는지 확인해 주십시오.
- 부하가 적당한지 명판에 표기된 전류 이하가 되도록 부하를 조정해 주십시오.
- 정전 시 반드시 스위치를 꺼 주십시오. 갑자기 전기가 들어와 불의의 사고를 일으키게 됩니다.

3.3 제품 설치

아래 그림 2와 같이 4개의 고정용 홀에 6mm 볼트 4개를 이용하여 고정하여 주십시오.
바닥에 고정할 경우 별도의 브라켓을 이용하여 고정하여 주십시오

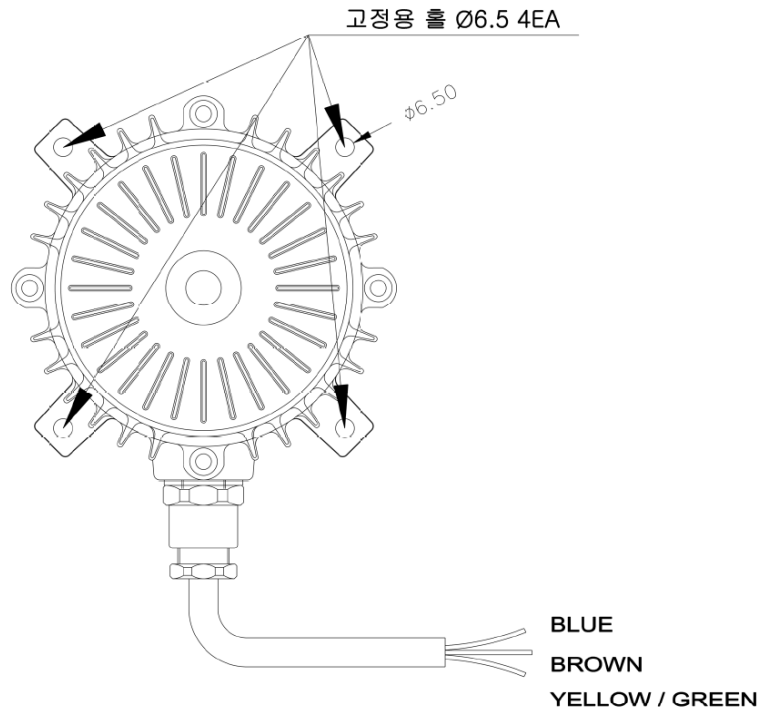


그림 2 유도전동기 고정 방법

3.4 전원 연결

전원선은 그림2와 같이 전동기 외부로 1 ~ 10M 길이로 제작됩니다.
전원은 아래와 같이 연결합니다.

- GMK-A-ASB MODEL
 - BROWN : L, BLUE : N, YELLOW / GREEN : EARTH
- GMK-A-ATC, GMK-A-ATD MODEL
 - BLACK : R, BROWN : S, BLUE : T, YELLOW / GREEN : EARTH

4 관리 및 점검 사항

4.1 보관

- 옥내의 통풍이 좋고 건조한 곳으로 직사광선을 받지 않고 급격한 기온변화가 없는 장소에 보관해 주십시오.
- 보관중에 미세한 진동이 있으면 보관중이라도 플래팅 현상에 의해 베어링이 손상되는 일이 있기 때문에 진동이 없는 곳에 보관해 주십시오.
- 습도가 높거나 이물질 침투가 우려되는 지역은 방수 커버로 덮고, 내부에 방습제를 넣어 정기적으로 교환하여 주십시오.
- 3개월 마다 절연 상태를 확인하기 위해 500V 절연저항계로 절연 저항을 측정하여 1MΩ 이상이 되는지 확인하여 주십시오.
- 제품에 부착된 명판, 주의사항 등 표시 부착물은 절대 떼어내지 마십시오.

4.2 점검사항

- 정기적으로 유도전동기의 보수 점검을 실시하십시오.
- 유도전동기의 결선 및 조임 상태를 수시로 점검하십시오.
- 운전 중 정지하였을 때, 먼저 전원을 차단한 후 전원케이블의 연결 상태와 전원 공급이 정상적으로 되는지 확인하십시오.
- 지나친 진동과 소음이 발생할 경우 고정이 제대로 되어있는지, 모터가 이상이 없는지 확인하십시오.

5 보증 및 수리

5.1 보증기간

본 제품의 무상 보증기간은 구매 후 1년간 입니다. (구매 일자가 명확하지 않은 경우 명판의 생산일자 기준으로 1년 2개월간 입니다.) 단, 다음에 해당하는 경우 이 보증 범위에서 제외가 됩니다.

- 사용자측의 과실로 인한 문제 발생시
- 아래의 설치 조건에 적합하지 않은 경우
 - 사용시 주위 온도가 명판에 기재된 온도범위를 일 것
 - 정격 전압 및 정격 주파수에서 운전 할 것.
 - 정격 용량 이내에서 운전 할 것.
 - 기타 사항은 명판 또는 보조 명판에 의할 것
- 공급자 외에 분해 및 개조 또는 수리에 의한 경우
- 그 외 천재지변, 화재 등으로 공급자측의 책임이 있지 않는 경우

5.2 유상수리

보증기간 후 수리는 모두 유상입니다. 또 보증기간중에 있어도 상기 보증범위외의 이유에 의한 고장의 수리 및 고장원인 조사는 유상으로서 대응하고 있기 때문에 구입처 또는 전문점에 신청해 주십시오.

5.3 서비스 연락처

- 제조자 : (주) 지퓨텍
- 주소 : 경기도 파주시 소라지로 34-40
- TEL : 031-924-6806
- FAX : 031-924-6808
- e-mail : info@gfutec.com